

YSP201-SOP6 硅压力传感器规格书

1. 产品简介

YSP201-sop6 是一种表压型硅压力传感器，专为需要从 0 到 47/100/1000 kPa 的压力测量应用而设计。压力传感器基于行业公认的压阻技术，具有长期稳定性和 EMC 稳健性。

2. 产品特点

- 测量范围: 0~47,100,1000 kPa
- 恒流或恒压驱动
- 仪表类传感器
- 低成本

3. 应用场景

- 血压测量
- 工业控制
- 压力仪表

4. 产品规格

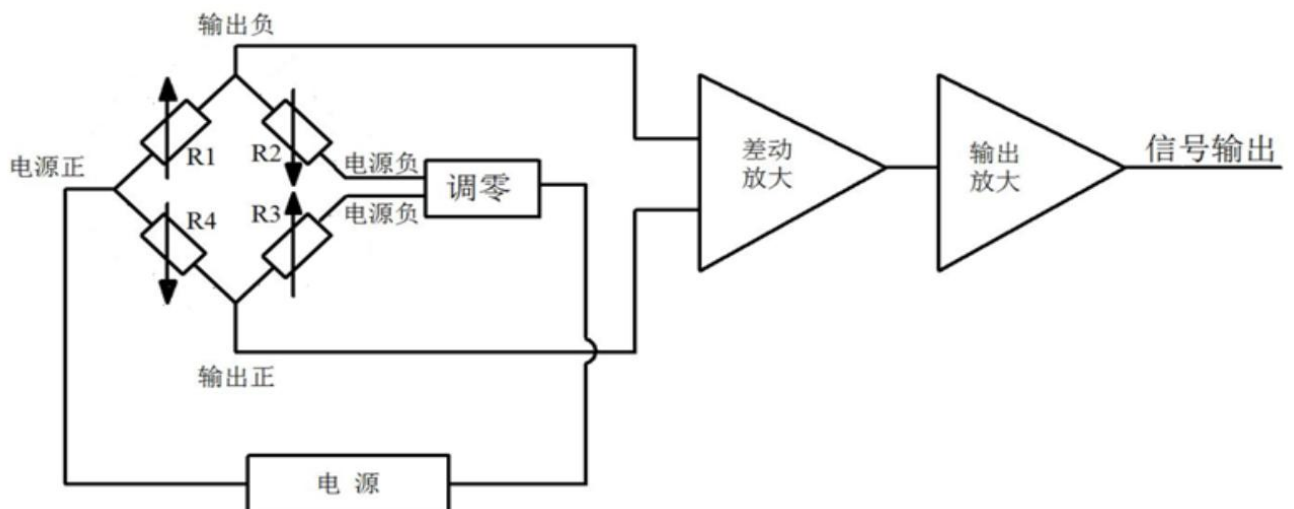
参数	符号	条件	最小值	典型值	最大值	单位
工作电压	Vin		—	5	10	V
工作电流	I0		—	1	2	mA
阻值			4.5	5	5.5	kΩ
压力范围			0		47	kPa
满量程跨度 47kpa	FS%	Vin=5V	60	80	90	mV
满量程跨度 100kpa	FS%	Vin=5V	50	90	110	mV

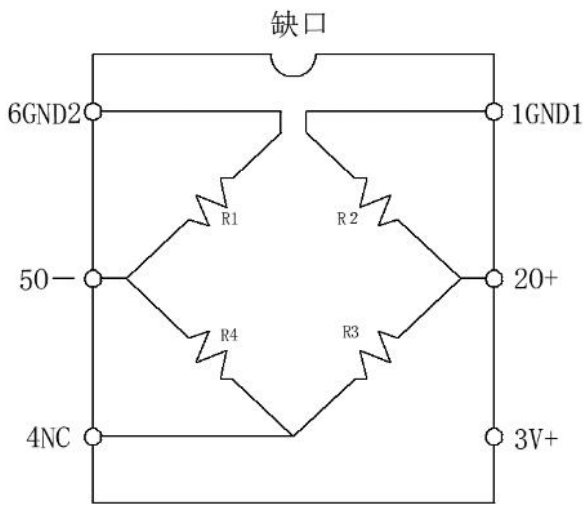
满量程跨度 1000kpa	FS%	Vin=5V	40	50	70	mV
偏移量		Vin=5V	-15	0	15	mV
线性度			-0.5	±0.15	+0.5	%FS
TC 跨度		恒压	-0.17	-0.22	-0.27	%FS/°C
		恒流	-0.08	±0.02	+0.08	%FS/°C
TC 偏移量			-0.08	-0.05	+0.08	%FS/°C
最大压力负荷			—	—	3X	Rated FS
工作温度范围			-20	25	+85	°C
储存温度			-40		+125	°C

4.1 绝对最大额定值

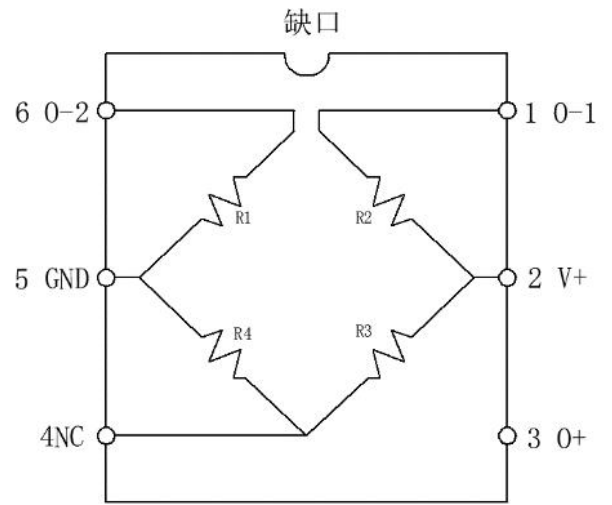
参数	压力值	最小值	典型值	最大值	单位
工作压力	47	-100	47	100	Kpa
	100	-100	100	120	Kpa
	1000	-100	1000	1200	Kpa

5. 原理图



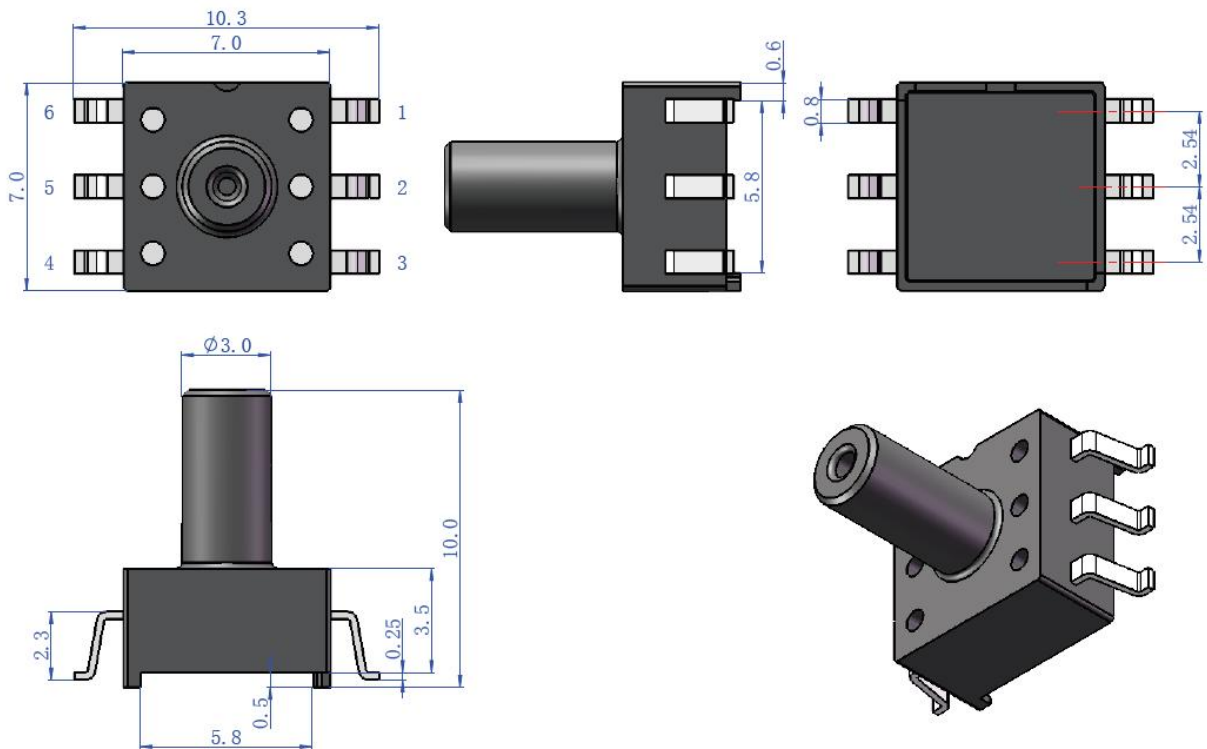


定义1 俯视图



定义2俯视图

6. 器件三视图



7. 管脚定义

PIN 脚	名称	描述
#1	GND	接地
#2	Vout+	输出电压+
#3	Vin	电源
#4	NC	无内部接线
#5	Vout-	输出电压-
#6	GND	接地

8. 包装规格

- 70pcs/管、1400pcs/盒、16800pcs/箱;
- 防振动包装;
- MOQ: 5K。