

YW-TRS-1A50 远距离红外热电堆传感器

规格书 V2.0



特点

- 自研 MEMS 热电堆芯片
- 高灵敏度
- TO-39 金属管壳封装
- 5.5 ~ 14 μm 长通红外滤光片
- 高精度 NTC
- 测量距离 20 ~ 50 cm

应用

- 远距离体温测量
- 非接触表面温度测量
- 工业远距离温度测量
- 家用电器智能温度感应与控制

一、性能参数

表 1. 传感器性能参数表

参数	参数值	单位
芯片尺寸	1120 × 1120	μm^2
敏感区域	700 × 700	μm^2
视场角	10	°
电阻	290 ± 30	k Ω
响应率	118	V/W
时间常数	20	ms
NEP	0.69	nW/Hz ^{1/2}
探测率	1.19E08	cmHz ^{1/2} /W
热敏电阻阻值	100 ± 2%	k Ω (25°C)
热敏电阻 Beta 值	3950 ± 1%	K (25°C/50°C)
工作温度	-30 ~ 120	°C

测试条件: Ten:25°C; Tob:50°C; D:5cm 500K, 5.5 μm 长通; 1Hz

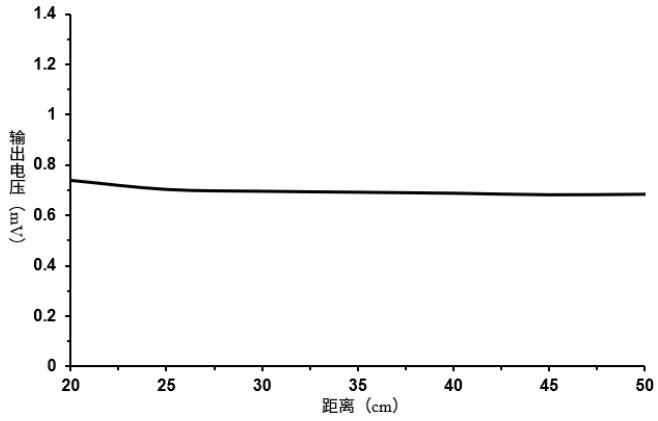


图 1. VD 曲线 (50°C黑体; 距离 20 ~ 50 cm)

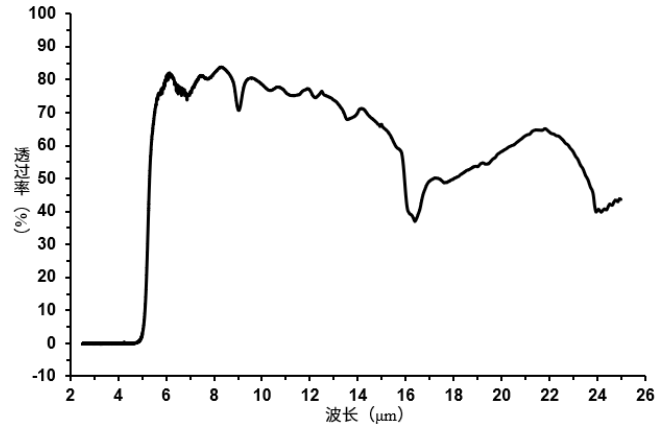


图 2. 滤光片的透过光谱

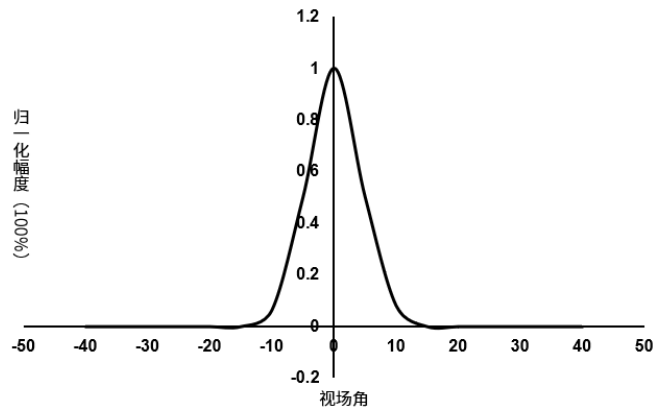


图 3. 传感器的视场角 10°

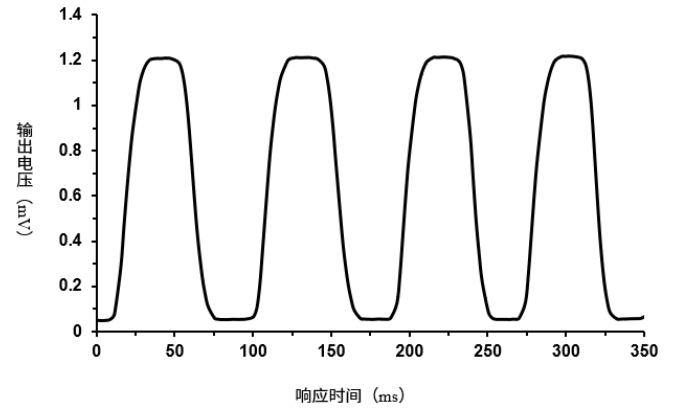


图 4. 传感器的响应时间

二、热敏电阻温度阻值表

表 2. NTC 的 RT 表

T(°C)	Rnom(kΩ)	T(°C)	Rnom(kΩ)	T(°C)	Rnom(kΩ)
-20	975.8038	21	119.4612	62	22.9937
-19	920.5962	22	114.2223	63	22.1836
-18	868.8615	23	109.2417	64	21.4061
-17	820.3603	24	104.5053	65	20.6594
-16	774.8710	25	100.0000	66	19.9424
-15	732.1889	26	95.7132	67	19.2537
-14	692.1238	27	91.6333	68	18.5920
-13	654.4999	28	87.7492	69	17.9562
-12	619.1540	29	84.0505	70	17.3452
-11	585.9346	30	80.5274	71	16.7578
-10	554.7016	31	77.1707	72	16.1930
-9	525.3245	32	73.9717	73	15.6499
-8	497.6821	33	70.9222	74	15.1276
-7	471.6621	34	68.0144	75	14.6251
-6	447.1599	35	65.2411	76	14.1417
-5	424.0781	36	62.5954	77	13.6764
-4	402.3264	37	60.0707	78	13.2286
-3	381.8204	38	57.6610	79	12.7976
-2	362.4818	39	55.3604	80	12.3825
-1	344.2375	40	53.1635	81	11.9828
0	327.0195	41	51.0651	82	11.5978
1	310.7640	42	49.0602	83	11.2270
2	295.4121	43	47.1443	84	10.8697
3	280.9084	44	45.3130	85	10.5254
4	267.2014	45	43.5621	86	10.1935
5	254.2428	46	41.8878	87	9.8736
6	241.9877	47	40.2862	88	9.5652
7	230.3940	48	38.7539	89	9.2678
8	219.4224	49	37.2876	90	8.9809
9	209.0361	50	35.8842	91	8.7042
10	199.2007	51	34.5405	92	8.4373
11	189.8841	52	33.2538	93	8.1797

T(°C)	Rnom(kΩ)	T(°C)	Rnom(kΩ)	T(°C)	Rnom(kΩ)
12	181.0559	53	32.0214	94	7.9312
13	172.6881	54	30.8408	95	7.6912
14	164.7540	55	29.7096	96	7.4596
15	157.2290	56	28.6253	97	7.2360
16	150.0898	57	27.5860	98	7.0201
17	143.3144	58	26.5895	99	6.8115
18	136.8825	59	25.6338	100	6.6101
19	130.7749	60	24.7171	101	6.4155
20	124.9734	61	23.8376	102	6.2274

测试条件：25°C 100 kΩ，B25/50°C = 3950 K ±1%

三、封装尺寸

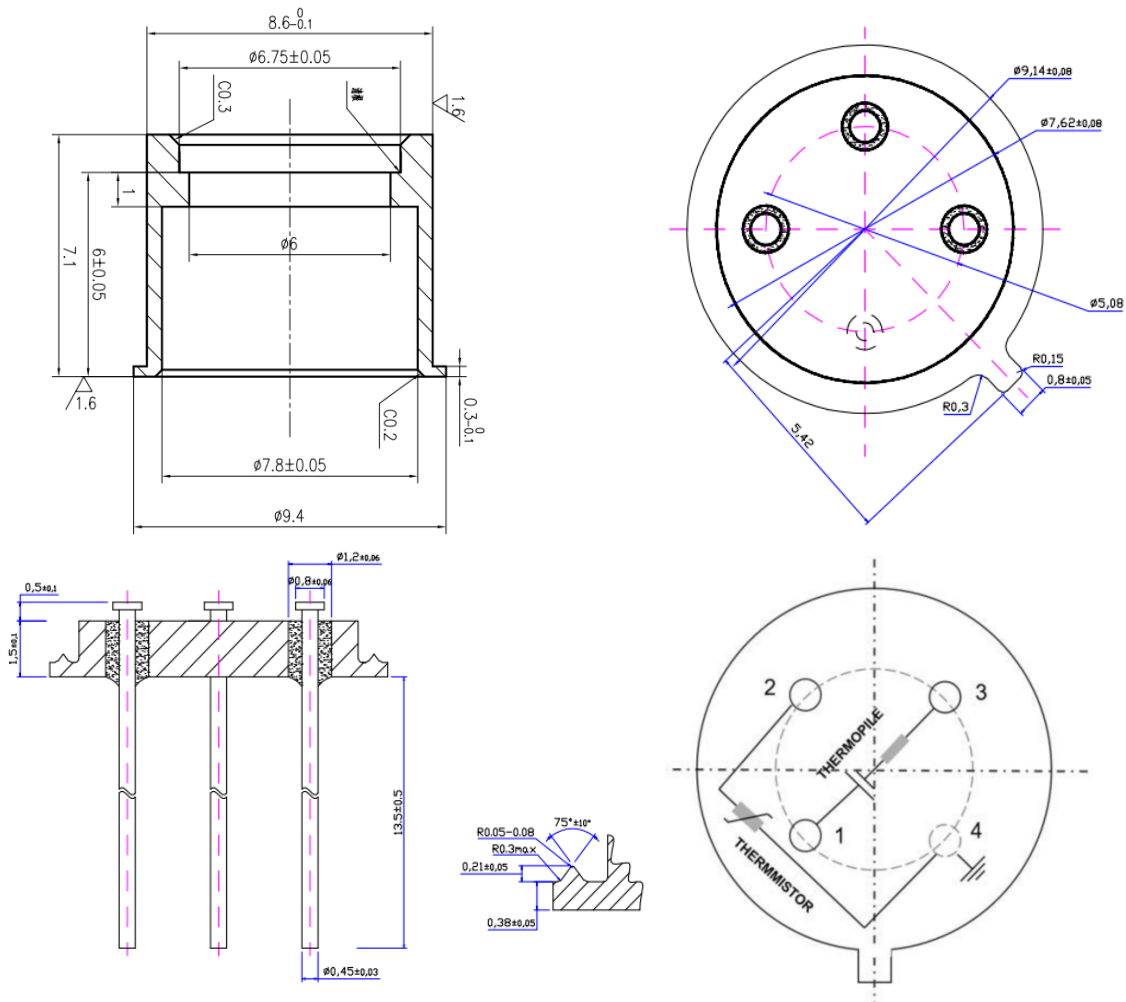


图 5. 封装尺寸

四、管脚定义

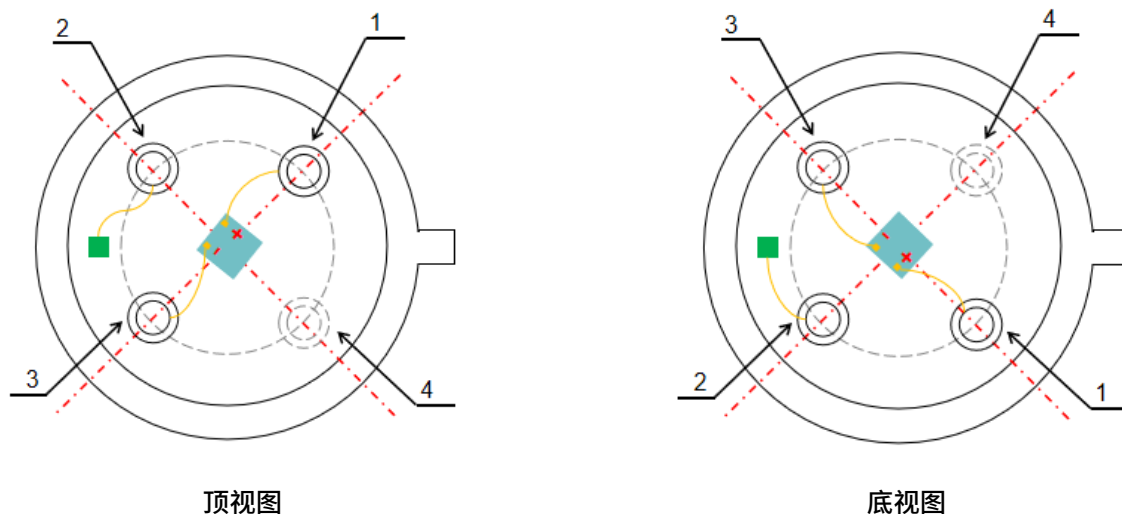


图 6. 引脚尺寸

1. 引脚 1、3 为热电堆传感器电压输出引脚，输出电压为 μV 量级，该电压随被测物体温度的变化而变化。
2. 引脚 2、4 为热敏电阻的引脚，2、4 引脚之间为电阻值，该阻值随环境温度变化而变化，在 25°C 时的电阻值为 $100\text{k}\Omega$ 。

注：NTC 也可放置于 1 和 2 引脚之间。

五、其他建议

1. 为了减少传感器引脚之间的热干扰，在制作 PCB 时，应将传感器引脚之间进行热隔离。
2. 由于传感器的输出电压信号为 μV 量级，对电路（运放、ADC 等）噪声要求比较高，建议使用专业的 MCU 来进行测温运算。
3. 超过绝对最大额定值的压力和静电放电可能会损坏传感器，请采取适当的处理预防措施。不要让传感器接触腐蚀性清洁剂，光窗可以用酒精和棉签擦净。手工焊接/波峰焊接可在 280°C 的最高温度下进行，焊接时间需要小于 10 s ，避免传感器顶部过热，不推荐使用回流焊。外壳体与液体焊料之间的最小距离应为 0.6 mm 。
4. 将公司产品应用到一些特殊情况（即不当操作会直接影响半导体寿命或导致物理损害）之前，应事先咨询江苏创芯海微科技有限公司及代表。本公司不会为未经准许的操作承担任何责任。

六、免责声明


版权所有 © 江苏创芯海微科技有限公司 2021。保留一切权利。

未经江苏创芯海微科技有限公司书面同意，任何单位和个人不得擅自摘抄、复制本手册内容的部分或全部，并不得以任何形式传播。

本手册描述的产品中，可能包含江苏创芯海微科技有限公司及其可能存在的许可人享有版权的软件。除非获得相关权利人的许可，否则，任何人不能以任何形式对前述软件进行复制、分发、修改、摘录、反编译、反汇编、解密、反向工程、出租、转让、分许可等侵犯软件版权的行为，但是适用法禁止此类限制的除外。

商标声明



HINOVAIC、创芯海微、是江苏创芯海微科技有限公司的商标或者注册商标。在本手册以及本手册描述的产品中，出现的其他商标、产品名称、服务名称以及公司名称，由其各自的所有人拥有。

注意

您购买的产品、服务或特性等应受创芯海微公司商业合同和条款的约束，本档中描述的全部或部分产品、服务或特性可能不在您的购买或使用范围之内。除非合同另有约定，创芯海微公司对本文档内容不做任何明示或默示的声明或保证。

由于产品版本升级或其他原因，本文档内容会不定期进行更新。除非另有约定，本文档仅作为使用指导，本文档中的所有陈述、信息和建议不构成任何明示或暗示的担保。

江苏创芯海微科技有限公司

地址：无锡市新吴区菱湖大道200号B3座4层

网址：www.hinovaic.com

邮箱：cxhw@wiot.tech

电话：0510 – 8537 8880

